

**Certificat d'aptitude professionnel maritime - Conchyliculture**

**UP2 Biologie et écologie**

**Durée : 1 h 30 min**

-----

**1<sup>re</sup> QUESTION (valeur = 4.5)**

Anatomie et physiologie des palourdes.

1. (valeur = 1.5)

*Répondre sur l'annexe à compléter 1.*

Compléter le schéma.

2. (valeur = 1)

Nommer le mode d'alimentation de la palourde.

3. (valeur = 1)

Nommer l'organe qui permet à la palourde de se déplacer.

4. (valeur = 1)

Citer l'organe qui permet à la palourde de respirer.

**2<sup>e</sup> QUESTION (valeur = 5.5)**

Anatomie de l'huître creuse.

1. (valeur = 4)

*Répondre sur l'annexe à compléter 2.*

Compléter le schéma de l'huître.

2. (valeur = 1.5)

Donner son nom scientifique.

**3<sup>e</sup> QUESTION (valeur = 5)**

Relations entre les espèces.

*Répondre sur l'annexe à compléter 3.*

Compléter le tableau :

- identifier les espèces illustrées ;
- nommer leur relation avec les huîtres.

**4<sup>e</sup> QUESTION (valeur = 5)**

Les paramètres physicochimiques de l'eau de mer.

1. (valeur = 2)

Donner une définition de la salinité.

2. (valeur = 1.5)

Indiquer parmi la liste ci-dessous, le(s) matériel(s) qu'il est possible d'utiliser pour mesurer ce paramètre :

- a) salinomètre ;
- b) pH-mètre ;
- c) thermomètre – densimètre et tableau d'équivalence densité-température ;
- d) oxymètre ;
- e) réfractomètre ;
- f) disque de Secchi ;
- g) salinomètre.

3. (valeur = 1.5)

Reproduire et compléter les cases libres du tableau ci-dessous en précisant si le paramètre augmente ou diminue :

Paramètres	O2 dissous	Salinité	Température
Vent			
Soleil			
Pluie			

Répondre uniquement dans les cases blanches.

*Nota :*

*Dans le cas où un(e) candidat(e) repère ce qui lui semble être une erreur d'énoncé, il (elle) le signale très lisiblement sur sa copie, propose la correction et poursuit l'épreuve en conséquence. De même, si cela vous conduit à formuler une ou plusieurs hypothèses, il vous est demandé de la (ou les) mentionner explicitement.*

*La copie que vous rendrez ne devra, conformément au principe d'anonymat, comporter aucun signe distinctif, tel que nom, signature, origine, etc. Si le travail qui vous est demandé comporte notamment la rédaction d'un projet ou d'une note, vous devrez impérativement vous abstenir de signer ou de l'identifier.*

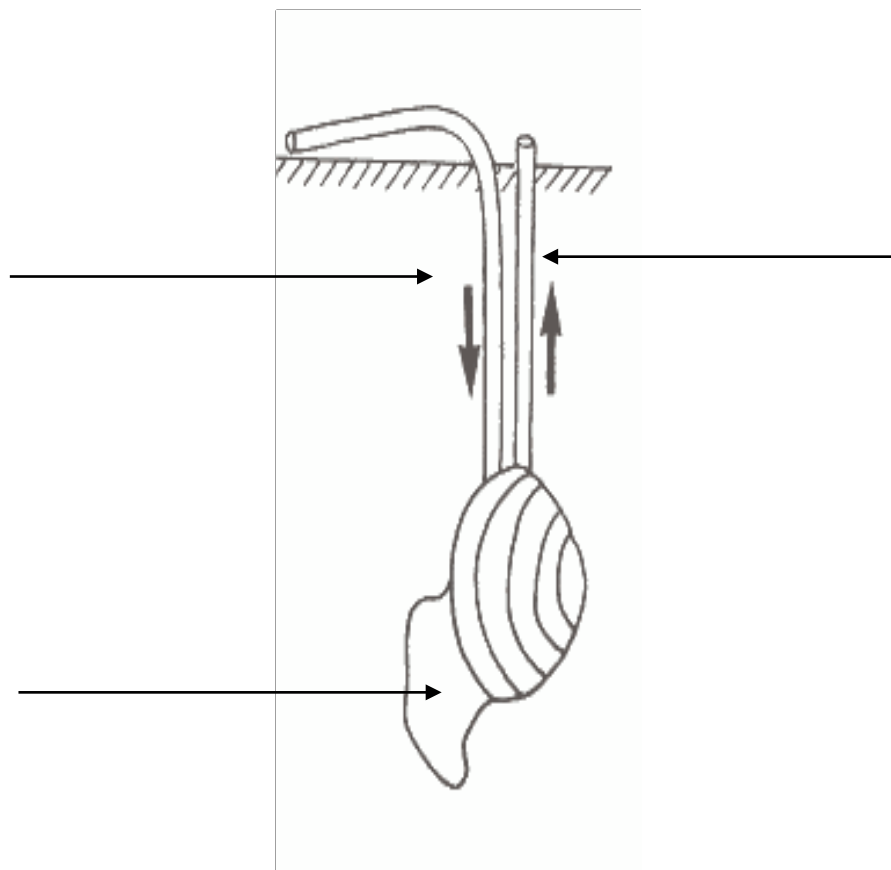
NUMERO DE PLACE :

**NE RIEN INSCRIRE AU DESSUS DE CETTE LIGNE (sauf n° de place)**

---

**ANNEXE À COMPLÉTER 1**

**Document à rendre avec la copie d'examen**



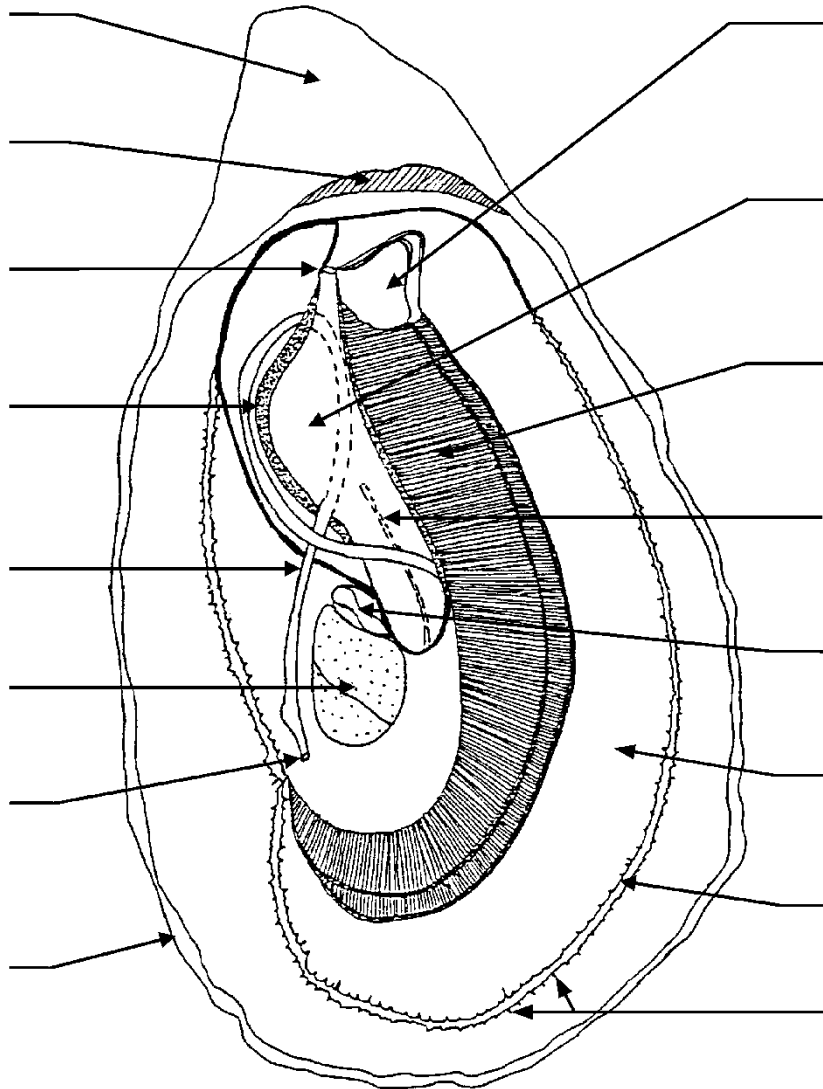
NUMERO DE PLACE :

NE RIEN INSCRIRE AU DESSUS DE CETTE LIGNE (sauf n° de place)

---

**ANNEXE À COMPLÉTER 2**

Document à rendre avec la copie d'examen



NUMERO DE PLACE :

**NE RIEN INSCRIRE AU DESSUS DE CETTE LIGNE (sauf n° de place)**

**ANNEXE À COMPLÉTER 3**

**Document à rendre avec la copie d'examen**

Photos	Noms communs	Relations avec les huitres
