

**Certificat matelot électrotechnicien**

**E21 Matériel électrique et électronique**

**Durée : 1 heure**

-----

Est autorisé l'usage des calculatrices non programmables sans mémoire alphanumérique et des calculatrices avec mémoire alphanumérique et/ou avec écran graphique qui disposent d'une fonctionnalité « mode examen » conforme.

**1<sup>re</sup> QUESTION (valeur = 5)**

Répondre sur l'**annexe à compléter 2**.

1 (valeur = 5)

1.1 (valeur = 1)

Nommer les appareils identifiés par GE1 et GE2 sur le schéma de l'annexe à compléter 2.

1.2 (valeur = 4)

Nommer les 8 appareils repérés par une flèche et indiquer leurs fonctions.

2<sup>e</sup> QUESTION (valeur = 5)

1 (valeur = 1,5)

Indiquer les significations que propose un multimètre numérique, sur la position voltmètre,

- DC
- AC
- AC+DC

Répondre à l'aide des informations fournies sur l'**annexe support 1**.

L'option AC+DC de la question précédente n'est pas possible avec le multimètre Fluxe 17B.

2 (valeur = 0,5)

Indiquer la position sur laquelle mettre le commutateur du multimètre pour vérifier la tension  $U_d$  en sortie du pont redresseur.

3 (valeur = 2)

Les contrôles réalisés hors tension sur le pont redresseur donnent :

- OL et 0,8V en sortie de pont ;
- OL et 0,4V pour D1 ;
- OL et OL pour D2 ;
- OL et 0,4V pour D3 ;
- OL et 0,4V pour D4 ;
- OL et 0,4V pour D5 ;
- OL et 0,4V pour D6.

3.1 (valeur = 0,5)

Indiquer la position utilisée sur le multimètre lors de ce contrôle.

3.2 (valeur = 1)

Indiquer l'état (bon, défectueux, ...) dans lequel est ce pont redresseur et justifier la réponse.

3.3 (valeur = 0,5)

Préciser la raison de la valeur 0,8 V en sortie pont.

4 (valeur 1)

Répondre sur l'**annexe à compléter 3**.

4.1 (valeur = 0,5)

Inscrire dans l'écran du 2<sup>e</sup> multimètre, les affichages qui apparaissent lors de la mesure de 235 V en sortie du pont redresseur.

4.2 (valeur = 0,5)

Inscrire dans l'écran du 3<sup>e</sup> multimètre, les affichages qui apparaissent lors du contrôle hors tension, sur les bornes de sortie du pont redresseur.

### **3<sup>e</sup> QUESTION (valeur = 5)**

Répondre à l'aide des informations fournies sur l'**annexe à compléter 1**.

1 (valeur = 1)

Nommer les composants Q1, Q2, Q3, S15.

2 (valeur = 0,5)

Indiquer la tension d'alimentation du frein électromagnétique.

3 (valeur = 1)

Répondre à la question suivante sur l'**annexe à compléter 1**.

Modifier le schéma de commande de KM1 pour qu'il réponde à un fonctionnement d'auto-maintien.

4 (valeur = 2,5)

La mesure entre phases des enroulements a donné :

10  $\Omega$  entre les bornes X12 et X13 ;

10  $\Omega$  entre les bornes X12 et X14 ;

10  $\Omega$  entre les bornes X13 et X14.

4.1 (valeur = 0,5)

Indiquer si ces mesures ont été réalisées sous tension ou hors tension.

4.2 (valeur = 1)

Dessiner les 3 enroulements du moteur frein en faisant apparaître les liaisons aux 3 bornes X12, X13, X14.

4.3 (valeur = 1)

Calculer la valeur de la résistance R d'un enroulement.

#### **4<sup>e</sup> QUESTION (valeur = 5)**

Répondre à l'aide des informations fournies sur l'annexe à compléter 1.

1 (valeur = 5)

Un défaut survient sur le moteur, Q3 s'ouvre instantanément lors de l'appui sur S17.

1.1 (valeur = 1)

Citer l'hypothèse la plus probable de panne

1.2 (valeur = 1)

Nommer, dans l'ordre de leur réalisation, les phases de consignation que doit réaliser l'électricien pour tester le moteur hors tension, en toute sécurité.

1.3 (valeur = 2)

Nommer le défaut lorsque les tests donnent les résultats suivants :

- Entre X12 et X13 : 7,5  $\Omega$  ;
- Entre X12 et X14 : 0  $\Omega$  ;
- Entre X13 et X14 : 7,5  $\Omega$ .

1.4 (valeur = 1)

Indiquer le nom du dispositif qui a fait se déclencher Q3.

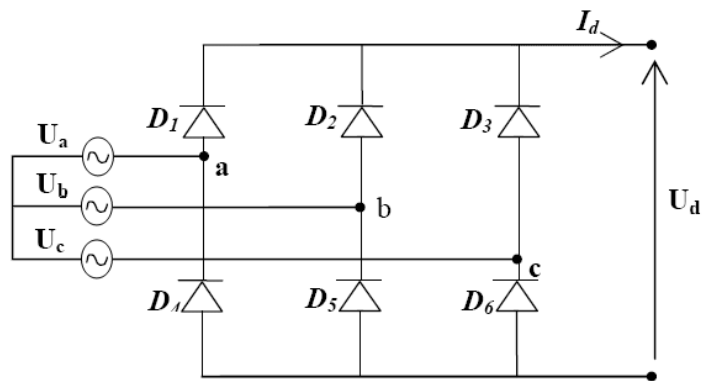
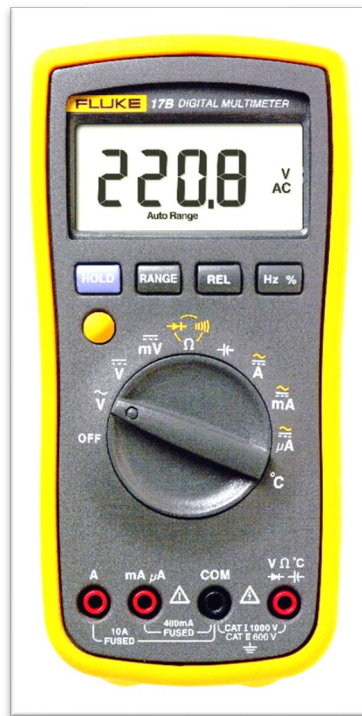
*Nota :*

*Dans le cas où un(e) candidat(e) repère ce qui lui semble être une erreur d'énoncé, il (elle) le signale très lisiblement sur sa copie, propose la correction et poursuit l'épreuve en conséquence. De même, si cela le (la) conduit à formuler une ou plusieurs hypothèses, il (elle) doit la (ou les) mentionner explicitement.*

*La copie rendue ne devra, conformément au principe d'anonymat, comporter aucun signe distinctif, tel que nom, signature, origine, etc. Si le travail demandé comporte notamment la rédaction d'un projet ou d'une note, il convient de s'abstenir de signer ou d'identifier le document.*

ANNEXE SUPPORT 1

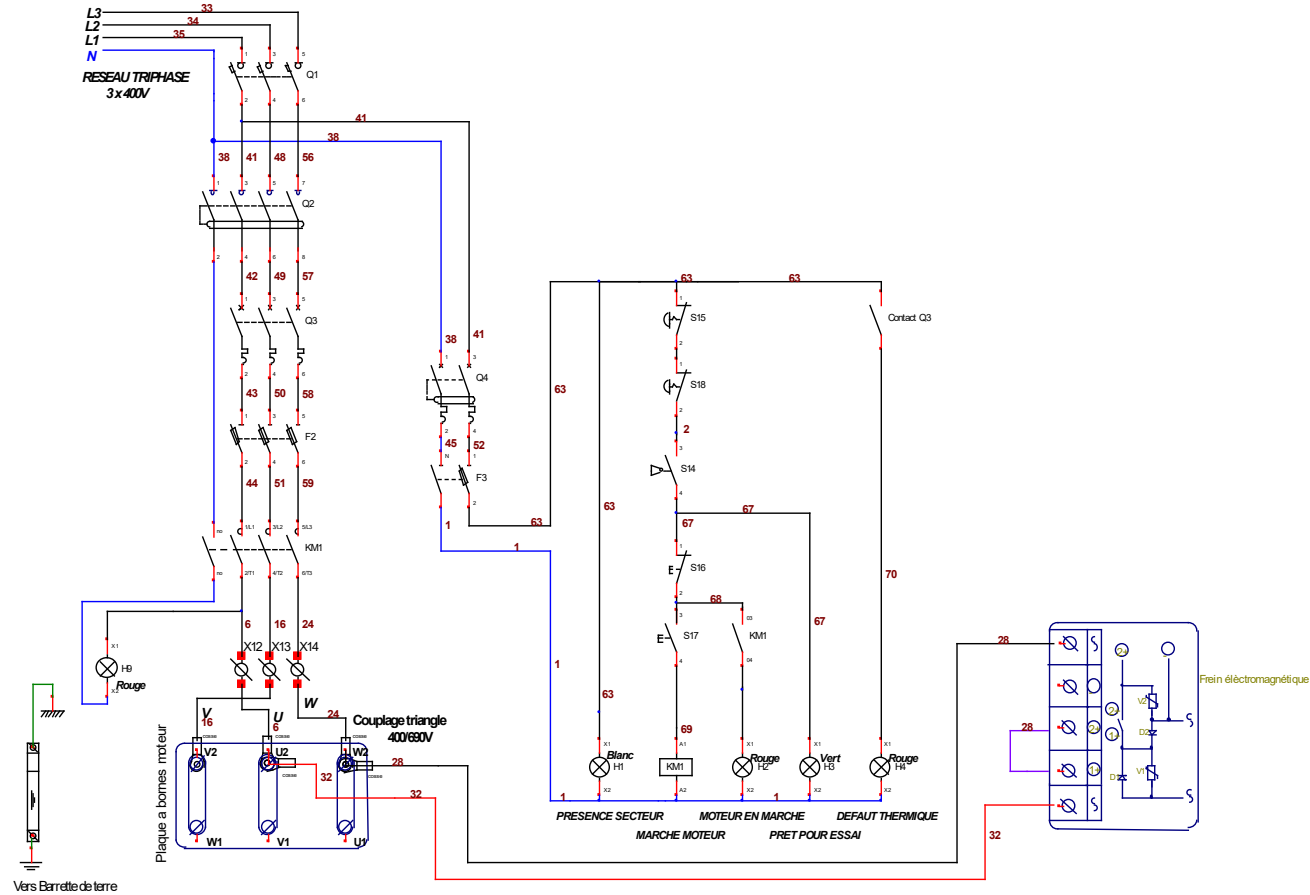
NE DOIT PAS ÊTRE RENDUE AVEC LA COPIE D'EXAMEN



NUMERO DE PLACE :

NE RIEN INSCRIRE AU DESSUS DE CETTE LIGNE (sauf n° de place)

**ANNEXE À COMPLÉTER 1**  
Document à rendre avec la copie d'examen



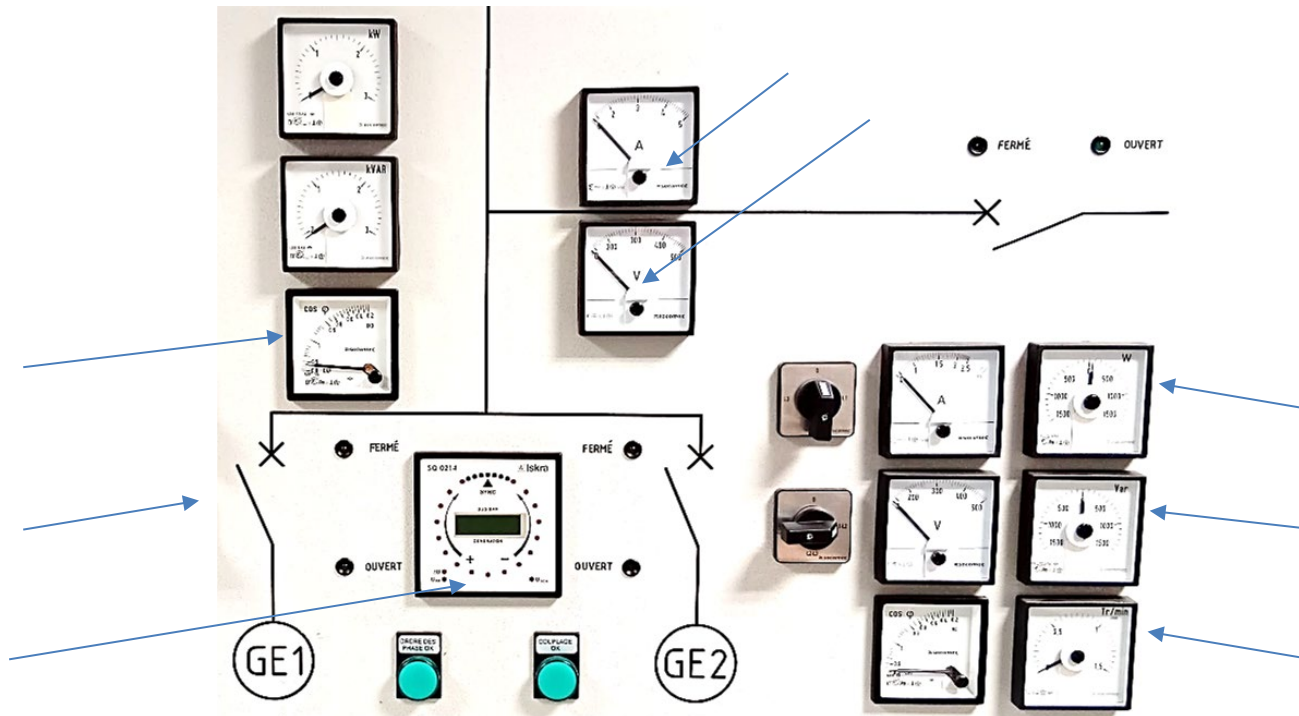
NUMERO DE PLACE :

NE RIEN INSCRIRE AU DESSUS DE CETTE LIGNE (sauf n° de place)

---

ANNEXE À COMPLÉTER 2

Document à rendre avec la copie d'examen



NUMERO DE PLACE :

NE RIEN INSCRIRE AU DESSUS DE CETTE LIGNE (sauf n° de place)

ANNEXE À COMPLÉTER 3

Document à rendre avec la copie d'examen

