

**Capitaine 200**

**P2-1 Description et construction - Stabilité – Sécurité**

**Durée : 1 h 30 min**

-----

L'usage de tout ouvrage de référence, de tout dictionnaire et de tout matériel électronique (y compris la calculatrice) est rigoureusement interdit.

**1<sup>re</sup> QUESTION (valeur = 9)**

1 (valeur = 4,5)

Nommer les éléments de structure repérés de **1 à 9** sur **L'ANNEXE À COMPLÉTER 1** à rendre avec la copie.

2 (valeur = 1,5)

Définir les éléments suivants en précisant leur rôle sur la structure du navire :

- gousset ;
- barrot ;
- serres.

3 (valeur = 3)

Citer 3 avantages et 3 inconvénients d'un navire construit en aluminium.

**2<sup>e</sup> QUESTION (valeur = 6)**

1 (valeur = 3)

Représenter une coupe transversale d'un navire instable en plaçant les éléments suivants :

- G centre de gravité ;
- B centre de carène ;
- Mt métacentre transversal ;
- les forces P poids et  $\pi$  poussée d'Archimède.

**Commenter ce schéma.**

2 (valeur = 3)

Expliquer en quoi les carènes liquides sont dangereuses.

Illustrer vos propos par 2 exemples.

Présenter les mesures à prendre pour en limiter les effets.

**3<sup>e</sup> QUESTION (valeur = 5)**

1 (valeur = 2)

Lister les mesures immédiates à prendre lorsqu'un membre de l'équipage chute à la mer.

2 (valeur = 3)

Présenter les 6 annexes de la convention MARPOL

## Comité national de sélection des sujets 20241551 P2 1.doc

*Nota :*

*Dans le cas où un(e) candidat(e) repère ce qui lui semble être une erreur d'énoncé, il (elle) le signale très lisiblement sur sa copie, propose la correction et poursuit l'épreuve en conséquence. De même, si cela le (la) conduit à formuler une ou plusieurs hypothèses, il (elle) doit la (ou les) mentionner explicitement.*

*La copie rendue ne devra, conformément au principe d'anonymat, comporter aucun signe distinctif, tel que nom, signature, origine, etc. Si le travail demandé comporte notamment la rédaction d'un projet ou d'une note, il convient de s'abstenir de signer ou d'identifier le document.*

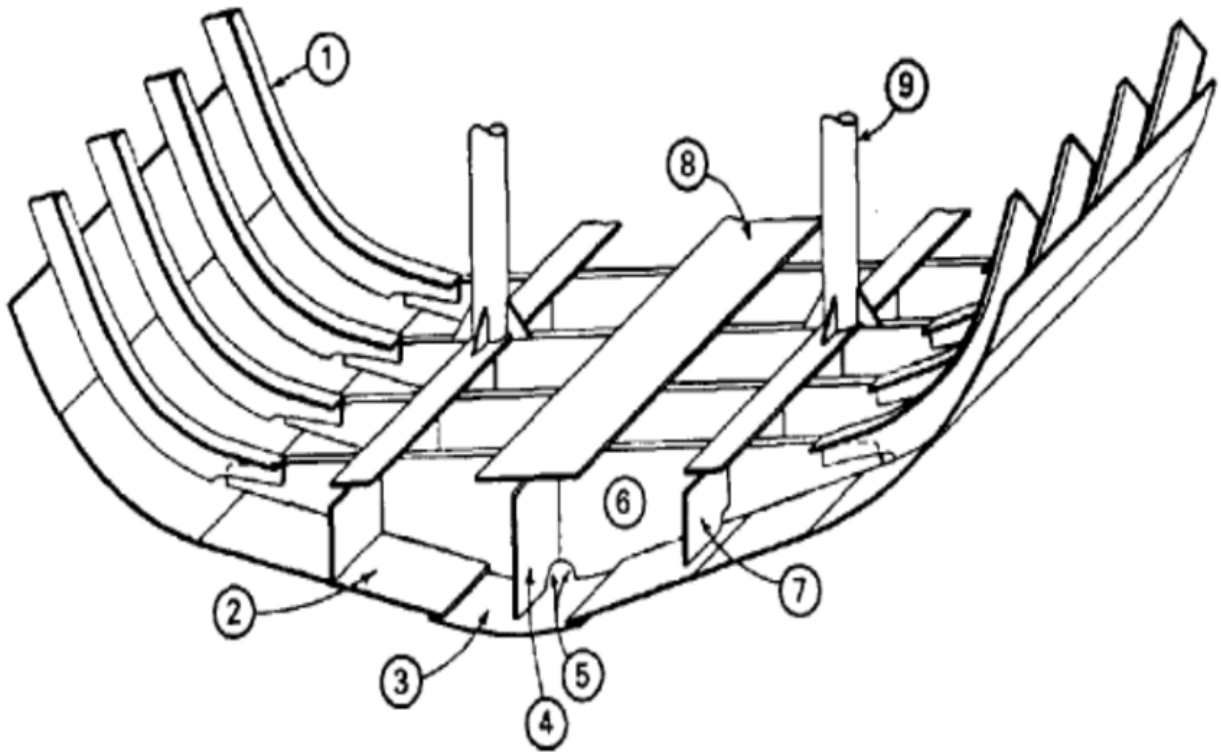
NUMERO DE PLACE :

NE RIEN INSCRIRE AU DESSUS DE CETTE LIGNE (sauf n° de place)

---

**ANNEXE À COMPLÉTER 1**

Document à rendre avec la copie d'examen



1 :  
2 :  
3 :  
4 :  
5 :

6 :  
7 :  
8 :  
9 :